

# Surround Anywhere 221

Audio transmitter | digital |

wireless surround speakers connection



audio



## EN

### Connect your rear speakers wirelessly

- The uncompressed digital link provides better than CD-quality sound, without interference or delay.
- Improved 2.4 GHz technology prevents interference with your existing Wi-Fi equipment, making them work perfectly side-by-side in the same area.
- Transmitter and receiver are paired (secure pairing), enabling you to use multiple sets in the same area (6 max).
- The receiver's built-in amplifier provides plenty of power for your rear speakers.
- Because of the direct connection to your surround set's speaker output, the speaker volume will automatically correspond to the surround set's volume.
- Volume control on the receiver ensures the right balance between front and rear speakers.

## FR

### Connectez sans fil vos enceintes arrière

- La transmission numérique non compressée permet d'obtenir un son de meilleure qualité qu'un CD, sans aucune perturbation ni retard.
- La technologie 2.4 GHz améliorée évite les interférences avec vos appareils wifi existants et ils fonctionnent parfaitement côte à côte dans le même espace.
- Le transmetteur et le récepteur sont connectés entre eux (appairage sécurisé) de sorte que vous puissiez utiliser plusieurs installations dans une même pièce (max. 6).
- L'amplificateur incorporé dans le récepteur fournit la puissance nécessaire pour les enceintes surround arrière.
- Grâce à la connexion directe sur la sortie d'enceinte de votre installation surround, le volume est automatiquement modifié lorsque vous l'augmentez ou le baissez.
- Le réglage du volume sur le récepteur assure un bon équilibre entre les enceintes avant et arrière.

## NL

### Sluit jouw achterluidsprekers draadloos aan

- Ongecomprimeerde digitale overdracht zorgt voor geluid dat beter is dan cd-kwaliteit, zonder verstoring of vertraging.
- Verbeterde 2.4 GHz techniek voorkomt storing met uw bestaande wifi apparatuur en werkt perfect naast elkaar in dezelfde omgeving.
- Zender en ontvanger worden aan elkaar gekoppeld (secure pairing) zodat je meerdere sets in een zelfde ruimte kunt gebruiken (6 max).
- De ingebouwde versterker in de ontvanger levert ruim voldoende vermogen voor je achterste surround luidsprekers.
- Door de directe aansluiting op de luidsprekeruitgang van je surround set, verandert het volume automatisch mee wanneer je deze harder of zachter zet.
- Volumeregeling op de ontvanger zorgt voor een juiste balans tussen voor- en achterluidsprekers.

## ES

### Conectar los altavoces traseros inalámbricamente

- La transmisión digital sin comprimir se ocupa de que el sonido sea mejor que la calidad de un CD, sin alterarlo ni retardarlo.
- Técnica 2.4 GHz mejorada impide interferencias con otros dispositivos wifi, funcionamiento perfecto de varios dispositivos wifi en el mismo ambiente.
- Transmisor y receptor se acoplan (secure pairing) para poder emplear varios equipos en la misma habitación (6 como máximo).
- El amplificador integrado en el receptor da una calidad más que suficiente para sus altavoces traseros surround.
- Gracias a la directa conexión con la salida de altavoces del equipo surround, el volumen cambia automáticamente al subir o bajarlo.
- El control de volumen del receptor asegura un balance perfecto entre los altavoces delanteros y traseros.

## DE

### Schließen Sie Ihre hinteren Lautsprecher drahtlos an

- Unkomprimierte, digitale Übertragung sorgt für Ton, der besser ist als CD Qualität und nicht stört oder verzögert.
- Verbesserte 2.4 GHz Technik begegnet Empfangsstörungen Ihrer heutigen Wifi-Geräte und arbeitet in ein- und derselben Umgebung wunderbar nebeneinander.
- Sender und Empfänger werden aneinandergeschaltet (Secure Pairing), sodass Sie mehrere Sets in ein- und demselben Raum nutzen können (6 max).
- Der eingebaute Verstärker im Empfänger besitzt mehr als genügend Leistungskraft für Ihre hinteren Surround-Lautsprecher.
- Aufgrund des Direktanschlusses an den Lautsprecherausgang Ihres Surround Sets ändert sich die Lautstärke automatisch mit, wenn Sie den Ton lauter oder leiser stellen.
- Lautstärkeregelung am Empfänger sorgt für eine ausgewogene Balance zwischen vorderen und hinteren Lautsprechern..

## IT

### Connetti wireless gli altoparlanti posteriori

- Una trasmissione digitale non compressa assicura un suono che è migliore di quello dei CD, senza disturbo o ritardo.
- La tecnologia a 2.4 GHz avanzata evita interferenze e funziona perfettamente con le apparecchiature Wi-Fi esistenti nello stesso ambiente.
- Trasmettitore e ricevitore sono collegati tra loro (secure pairing, accoppiamento protetto) in modo da poter utilizzare più set nello stesso ambiente (max 6).
- L'amplificatore integrato nel ricevitore offre più che sufficiente potenza per gli altoparlanti surround posteriori.
- Grazie al collegamento diretto all'uscita altoparlante del set surround, il volume cambia automaticamente quando è aumentato e diminuito.
- Il controllo del volume sul ricevitore assicura il corretto equilibrio tra gli altoparlanti anteriori e posteriori.

**MARMITEK®**

# Surround Anywhere 221



## Technical specifications

### Transmitter

Audio transfer method	Digital
Transmitter frequency	2.4 GHz
Connection with receiver	Digital
Operating range	Up to 30 metres line of sight, up to 10 metres through walls and ceilings
Data transfer speed	Up to 2 Kbps bi-directional
Power	100-240 VAC 50/60 Hz, 5 VDC adapter

### Receiver

Output power	2x 25 W at 4 $\Omega$
Frequency range	20 Hz - 20 kHz
Speaker impedance	4 - 16 $\Omega$
Latency	$\leq$ 30 ms
Power	100-240 VAC 50/60 Hz, 18 VDC adapter

### Connections

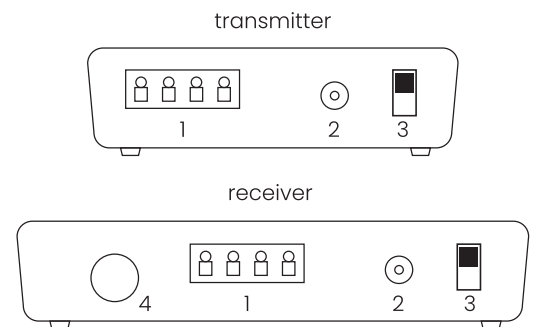
Interface audio input	Speaker connection (L/R)
Interface audio output	Speaker connection (L/R)

### General

Dimensions (h x w x d)	30 x 120 x 82 mm (transmitter), 35 x 155 x 110 mm (receiver)
Weight	100 grams (transmitter), 200 grams (receiver)
Linking (pairing)	Automatic
Power consumption	0.5 W (transmitter), 65 W (receiver) maximum continuously
Standby power consumption	0.03 W (transmitter), 0.08 W (receiver)

## Connections

- 1 Speaker cable connections
- 2 DC power
- 3 On/off button
- 4 Volume control



## Order information

### Surround Anywhere 221

EU version art. nr. 08200 EAN 8718164532009  
UK version art. nr. 08179 EAN 8718164531798

Packaging size (h x w x d): 155 x 260 x 85 mm  
(height incl. eurolock 185 mm)

## Set includes

- 1x Receiver
- 1x Transmitter
- 2x Power adapter (transmitter) | 185 cm
- 1x Power adapter (receiver) | 145 cm
- flying lead 150 cm
- 2x Speaker cable | 60 cm
- 1x User manual